

heynen 

Heynen works for innovators



U

h y n h  
h c h  
h o h  
h y h  
h n h  
h y h  
h n h  
h y h  
h n h  
h y h  
h n h

# Kabeselectieapparatuur V 2.0

De digitale signatuur van een uitleesimpuls verhoogt de betrouwbaarheid van de uitleesmeting

- Duidelijke identificatie van een kabel op bouwterreinen
- Door automatische inrichting eenvoudige handhaving
- Digitale geheugenopslag en automatische instelling van de versterker
- Impulsgenerator met groot vermogen
- Inductieve signaalinvoer met Flextang bijvoorbeeld bij ondergrondse kabeldoorvoer



In kabelsleuven en –kanalen zoals bij elektrische constructies vindt men vaak op elkaar lijkende of niet-geïdentificeerde kabels. Hierdoor bestaat het risico de onjuiste kabel aan te snijden waardoor niet zelden gevaarlijke situaties en/of hoge kosten ontstaan.

Ter voorkoming van gevaarlijke situaties met vaak aanzienlijke financiële gevolgen wordt een selectiemeting geadviseerd voordat een kabel geknipt of met montagewerkzaamheden begonnen wordt.

## Funktieprincipe

De selectie-impulsgenerator S21 stuurt een **impulsstroom** met **digitale signatuur** met bepaalde polariteit, amplitude, en frequentie in de te selecteren kabel. Met de flexibele inductieve stroomtang en de selectieontvanger S20 wordt de impulsstroom gemeten.

Herkent de ontvanger de **digitale signatuur** van de zendstroom, brandt de signatuurlamp en vermijdt onzekerheid door stoorimpulsen (bijv. door het schakelen in netten). Polariteit, intensiteit en ritme van de stroom worden in oorspronkelijke vorm weergegeven. Deze eenduidige identificatie maakt dat de meting veel meer zekerheid biedt op langere kabels. Inductieve stroomtoevoer maakt de inspanning aanzienlijk eenvoudiger bij kabeldoorvoer onder de straat en eigen opritten.

## Alles compleet in een aluminiumkoffer

- Kabeselectieontvanger S20
- Keuze uit flexibele stroomtangen (sensoren)
- Kabeselectie impulsgenerator S21 – **voor vrijgeschakelde kabels**
- LV kabeselectie generator G100 – voor laagspanningskabels in bedrijf



## LV Selectiegenerator G100U voor in bedrijf zijnde LS kabels

- Selectie op in bedrijf zijnde kabels, **zonder afschakeling van kabels**
- 100A/50A impulsstroom voor hoge stoorafstand, eenduidige selectiesignalen ook bij kabels met hoge belastingstromen
- Kleine afmetingen maken het mogelijk de unit in een gesloten verdeelkast te laten functioneren, een beveiligingspost is niet noodzakelijk
- De afgeschermd kunststofbehuizing voorkomt problemen met niet-geïsoleerde delen binnen de verdeelkast
- Aansluitkabel met een hoogvermogenzekerung
- Variant G100U met automatische omschakeling 115/230/400V



## Kabeselectie impulsgenerator S21 voor kabeselectie van energiekabels en telecomkabels

- Hoge impulsstroom 300A voor betere signaal- stoorafstand ook bij lange kabellengtes
- Hoge impuls spanning 300V voor lange kabellengtes
- Inductieve signaaltoevoer zonder afschakeling, bv..bij ondergrondse kabeldoorvoer
- Compacte constructie: kan in gesloten verdeelkast zonder noodzakelijke beveiliging!
- Stroomvoorzorging met netspanning 110V - 230V
- Stroomvoorzorging 12VDC, b.v. auto aansluiting
- Stroomvoorzorging door ingebouwde accu (ca. 4uur)
- Interne laadautomatiek om te snelladen ca. 2,5 uur
- Dubbelgeïsoleerde kunststofbehuizing



## Kabeselectieontvanger S20

- Ergonomische, robuuste kunststofbehuizing
- Digitaal nauwkeurig instelbare versterking vastgelegd, automatische instelling bij de volgende meting
- Automatische aanpassing aan flexibele stroomtangen (Rogowski-spoel) en aan traditionele tangen met massieve ijzerneren
- Analogemeter verhoogt de betrouwbaarheid van de aanwijzing



# Accessoires

## Flexibele stroomtang S220

- Eenvoudig in gebruik, ook als de kabels vlak bij elkaar liggen
- Standaardlengte 50 cm
- Langere flexlangen op aanvraag leverbaar
- Hulpmiddel om de flexlang om de kabel te leggen op aanvraag leverbaar
- Meettang met massieve ijzeren kern op aanvraag

- **Flexibele stroomtang S120 met hoge inductie**
- Voor langere kabellengtes, bijv. 5-12km
- Langere sonden op aanvraag leverbaar

## Technische specificaties en leveringsomvang

### Kabeselectieontvanger S20

#### Voeding

4 batterijen, type LR6 (Mignon, AA)

#### Meetgevoeligheid

Selectie van kabels tot ca. 2000Ω  
Lusweerstand mogelijk

#### Versterking

Digital nauwkeurig instelbaar  
Opgeslagen data worden bij volgende meting automatisch ingesteld

#### Digitale impulssignatuur

Automatische herkenning van stoorimpulsen en uitleessignalen

#### Omgevingstemperatuur

-15°C tot 50°C

#### Behuizing beschermingsgraad

IP 30

#### Afmetingen (mm)

200x110x140 (LxBxH)

#### Gewicht

0,7kg (incl. batterijen)

#### Levering:

- Kabeselectieontvanger S20
- 4 batterijen LR6 (Mignon)
- Handleiding
- Standaard accessoires
- flexibele stroomtang S220 (standardsensor) incl. aansluitkabel

#### Alternatief:

- Flexibele stroomtang S120; Standaardsensor met hoge uitleesinductie aan lange kabels met hoge signaaldemping, bijv. massakabels ca. 7-12km

#### Accessoires (optioneel)

- Aansluitkabel S112-K voor tangen met massieve ijzeren kern
- Stroomtang S112 met massieve ijzeren kern voor kabels langer dan ca. 2-3km
- Sensoren met uitzonderlijke lengten

### Kabeselectie impulsgenerator S21

#### Voeding

- netspanning 115-230V
- externe spanning 12-18VDC
- Interne accu 12V / 2Ah; bedrijfsduur ca. 3-5 uur

#### Impulsstroom

ca. 300A (lusweerstand 0 Ohm)

#### Impulsspanning

ca. 300V

#### Digitale impulssignatuur

vermogen  
max. 25VA

#### Omgevingstemperatuur

-25°C tot 45°C

#### Beschermingsgraad II

#### Behuizing beschermingsgraad

IP 30

#### Trillingstest

DIN EN 60068-2-6

#### Schoktest

DIN EN 60068-2-29

#### Afmetingen (mm)

210x160x80 (LxBxH)

#### Gewicht

2kg (incl. batterijen)

#### Levering

- Kabeselectie impulsgenerator S21
- 2 aansluitkabels voor (PE)N en fase
- 2 krokodillenklemmen voor PE(N) en fase
- netvoedingsadapter
- Handleiding

#### Accessoires (optioneel)

- Adapter voor inductieve stroomtoevoer met flexlang S220
- Voedingskabel auto 12 Volt aansluiting

### LV Selectiegenerator G100

#### Voeding

Netspanning 230V/115V,

#### Impulsstroom

50A / 100A piekspanning bij nominale spanning

#### Impulsritme

ca. 4 sec per impuls

#### Opgenomen vermogen

max. 50VA

#### Omgevingstemperatuur

-25°C tot +45°C

#### Trillingstest

DIN EN 60068-2-6

#### Schoktest

DIN EN 60068-2-29

#### Beschermingsgraad II

#### Behuizing beschermingsgraad

IP 30

#### Afmetingen (mm)

245x80x85 (LxBxH)

#### Gewicht

ca. 1kg

#### Levering

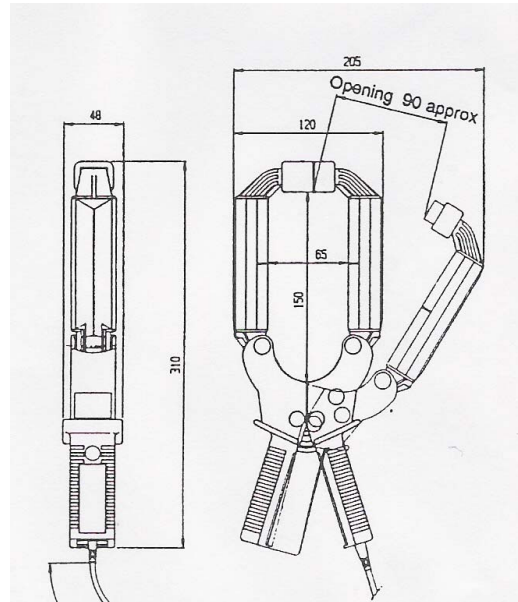
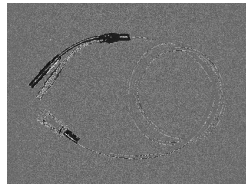
- LV selectiegenerator G100
- 2 aansluitkabels voor PE(N) en fase
- Aansluitset K met 16A vermogenszekering
- 2 krokodillenklemmen voor PE(N) en fase
- Handleiding

#### Optie

- LV selectiegenerator G100u met automatische omschakeling 115V / 230V bij gelijke signaalstroomsterkte

# Sonderzubehör Eisenzange

## Starre Eisenzange S112



Maximal verfügbarer Innenraum: 64mm x 150mm

h y n

hc c

c

h y

c

h y

h y

c

hc

#### **Heynen werkt voor vernieuwers**

Hierbij een document van Heynen. Deze producten worden door ons exclusief vertegenwoordigd in de Benelux. Voor een demo of offerte kan u rechtstreeks contact opnemen met onze account managers.

#### **Heynen travaille pour des innovateurs**

Voici un document de Heynen. Nous représentons ces produits exclusivement pour le Bénélux. N'hésitez surtout pas de demander votre personne de contacte pour un démo ou une proposition de prix.

#### **Heynen works for Innovators**

Here is a document from Heynen. We represent these products exclusively for the Benelux. Please contact our account managers for a quotation or demonstration.

#### **Heynen Leistung für Neuerer**

Anliegend eine Dokumentation von Heynen. Wir haben die exklusive Vertretung dieser Produkte für den Benelux-Raum. Bitte nehmen Sie Kontakt auf mit unserem Kundenbetreuer, falls Sie ein Angebot oder eine Vorführung benötigen.

[heynen@heynen.com](mailto:heynen@heynen.com) • [www.heynen.com](http://www.heynen.com) •