

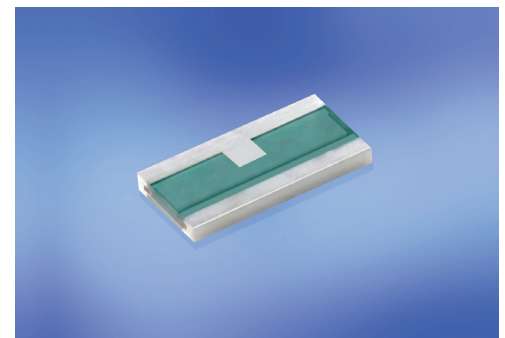
ISA-PLAN® - SMD Präzisionswiderstände / SMD precision resistors

TECHNISCHE DATEN / TECHNICAL DATA		
Widerstandswerte	Resistance values	1, 3, 5 mOhm *
Toleranz	Tolerance	1 %, 5 %
Temperaturkoeffizient	Temperature coefficient	< 50 ppm/K (20 °C - 60 °C)
Temperaturbereich	Applicable temperature range	-65 °C bis/to +170 °C
Belastbarkeit	Load capacity	1 W
Innerer Wärmewiderstand (R_{thi})	Internal heat resistance (R_{thi})	< 30 K/W
Isolationsspannung	Dielectric withstanding voltage	200 V AC/DC
Induktivität	Inductance	< 1 nH
Stabilität (Nennlast) Abweichung $T_K =$ Kontaktstellentemperatur / Stability (Nominal load) deviation $T_K =$ Terminal temperature		< 0.5 % nach/after 2000 h ($T_K = 110 °C$) < 0.7 % nach/after 2000 h ($T_K = 140 °C$)

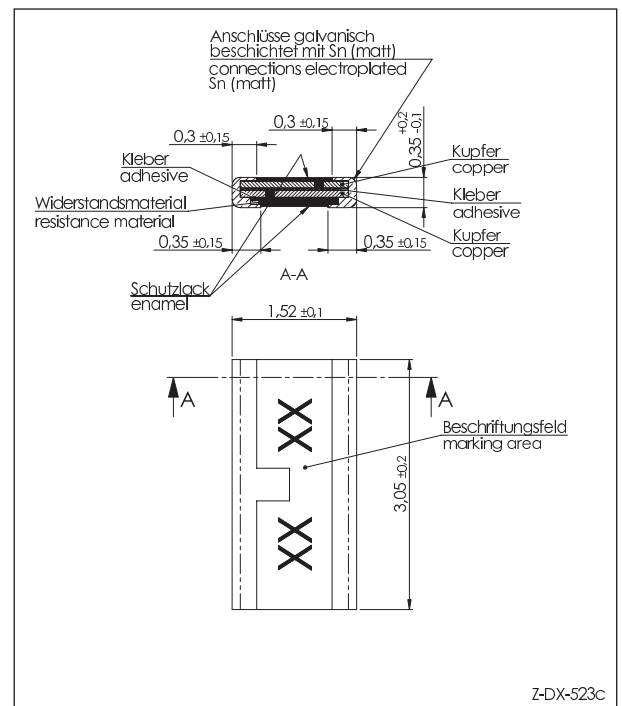
* Mustermengen verfügbar (Serie ab Q2 2012) / Samples available (series starting Q2 2012)

MERKMALE / FEATURES

- Niedrige Widerstandswerte ab 1 mOhm
Low resistance values from 1 mOhm
- 1 W Dauerleistung bei 140 °C
1 W permanent power at 140 °C
- Dauerströme bis 30 A (1 mOhm)
Constant current up to 30 A (1 mOhm)
- Kleine Baugröße (0612)
Small size (0612)
- Hohe Pulsbelastbarkeit
High pulse power rating
- Gute Langzeitstabilität
Excellent long term stability
- Bauteilemontage: Reflow- und IR-Löten
Mounting: Reflow- and IR-soldering
- AEC-Q200 Qualifikation in Vorbereitung
AEC-Q200 qualification in preparation

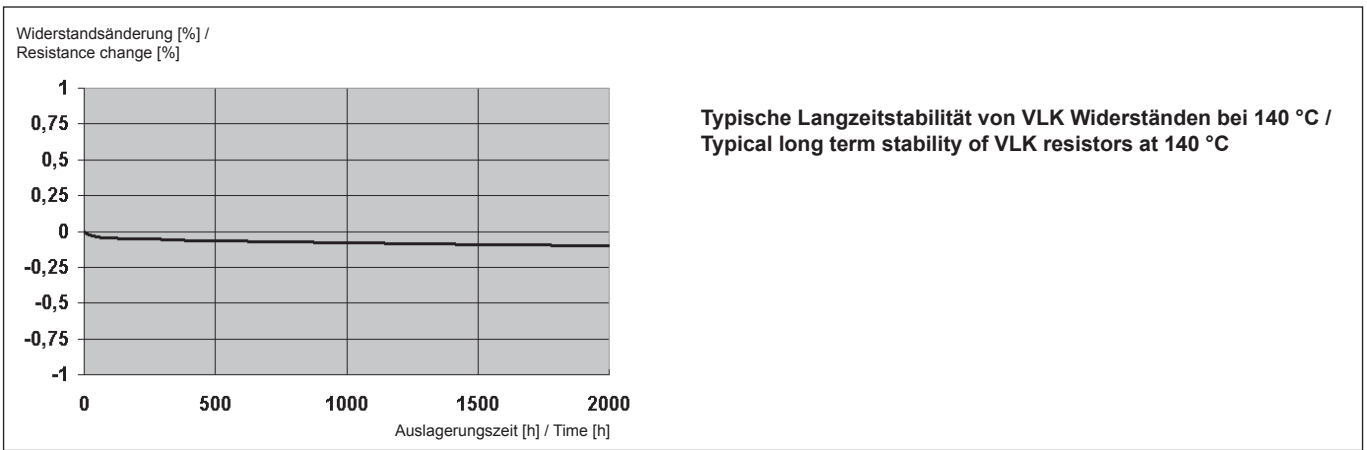
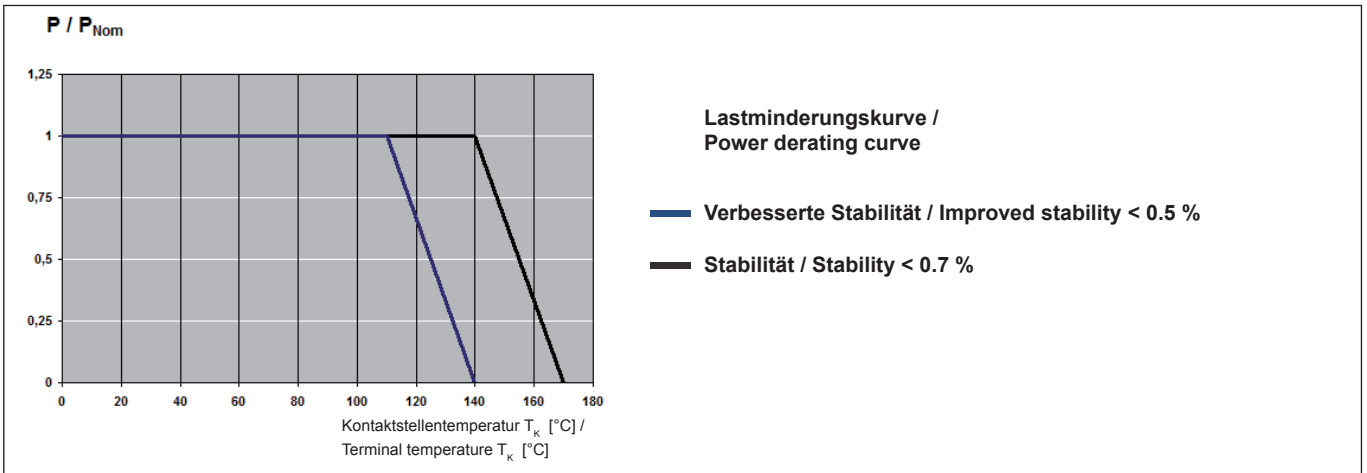
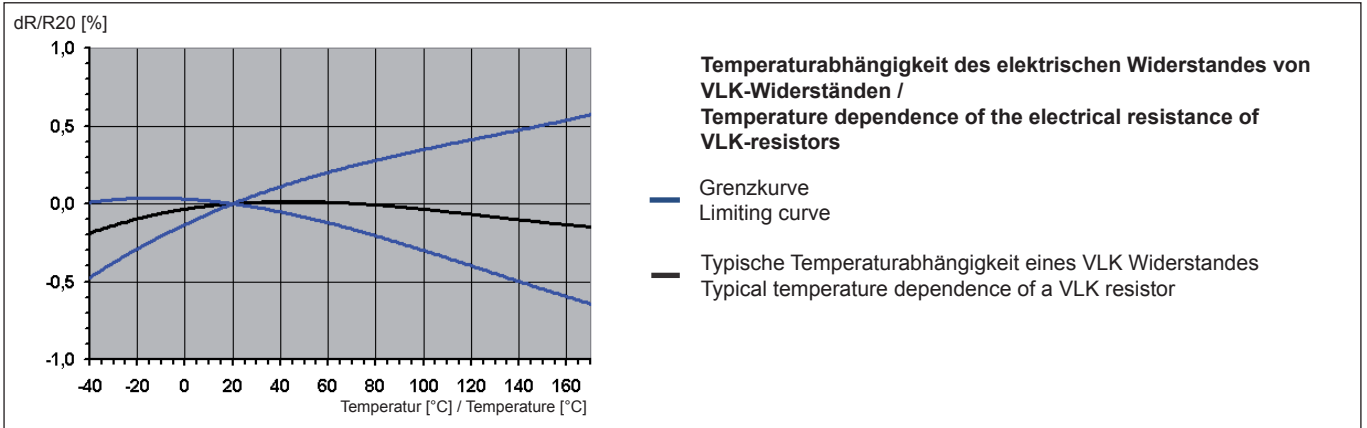

Baufurm / Size 0612
APPLIKATIONEN / APPLICATION

- Messwiderstand für Leistungshybride
Current sensor for power hybrid applications
- Steuergeräte in der Automobiltechnik
Control systems for the automotive market
- Leistungsmodule
Power modules
- Frequenzumrichter
Frequency converters
- Schaltnetzteile
Switch mode power supplies

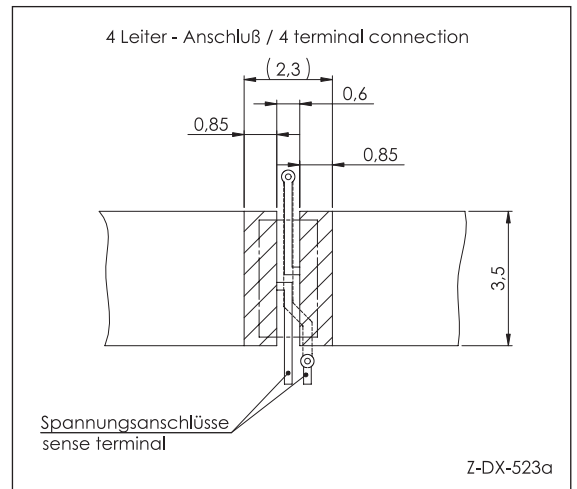
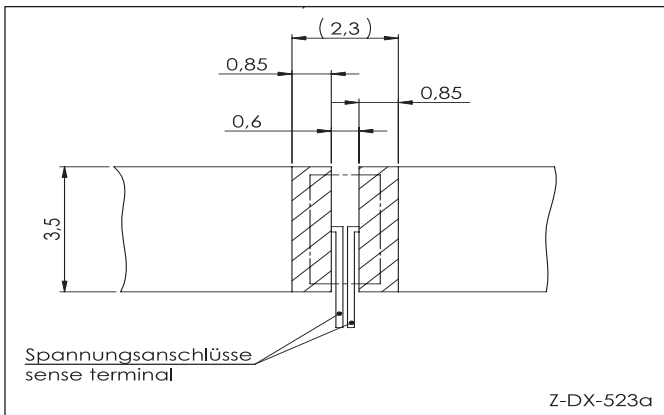


Zu Serienbeginn ohne Beschriftung / At start of series release without marking

TK, Lastminderung und Langzeitstabilität / TCR, power derating and long term stability



Vorschlag für Leiterplatten Layout (Reflowlöten) / Proposal for pcb-layout (Reflow-soldering)

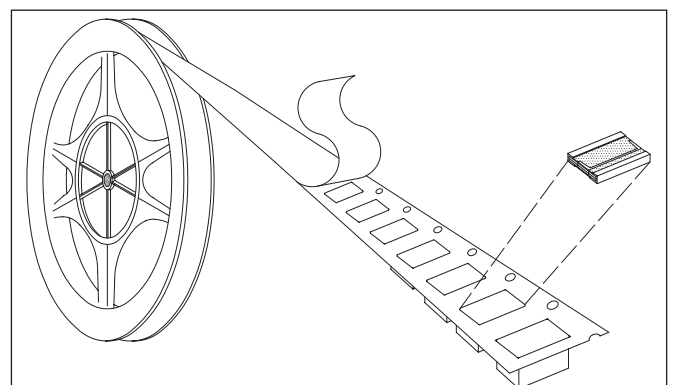


Lötprofil Vorschlag / Recommended solder profile			
Reflow-, IR-löten / Reflow-, IR-soldering			
Temperatur / Temperature [°C]	260	255	217
Zeit / Time [s]	peak	40	90
<p>RoHS 2002/95/EG konform seit Produktstart. Ausführliche Informationen erhalten Sie auf unserer Homepage: www.isabellenhuette.de</p> <p>RoHS 2002/95/EC compliance since product launch. For more information please visit our website: www.isabellenhuette.de</p>			

GURTINFORMATIONEN TAPE & REEL INFORMATION	
Norm / Specification	DIN EN 60286-3
Anzahl Bauteile / Parts per reel	15000*
Gurt Material / Tape material	Kunststoff / plastic

* Änderungen vorbehalten / rights to amend data is reserved

BESTELLBEZEICHNUNG / ORDERING CODE		
VLK-R003-1.0		
Typ / Type	Widerstandswert / Resistance value	Toleranz / Tolerance
VLK	3 mOhm	1.0 %



Gewährleistung

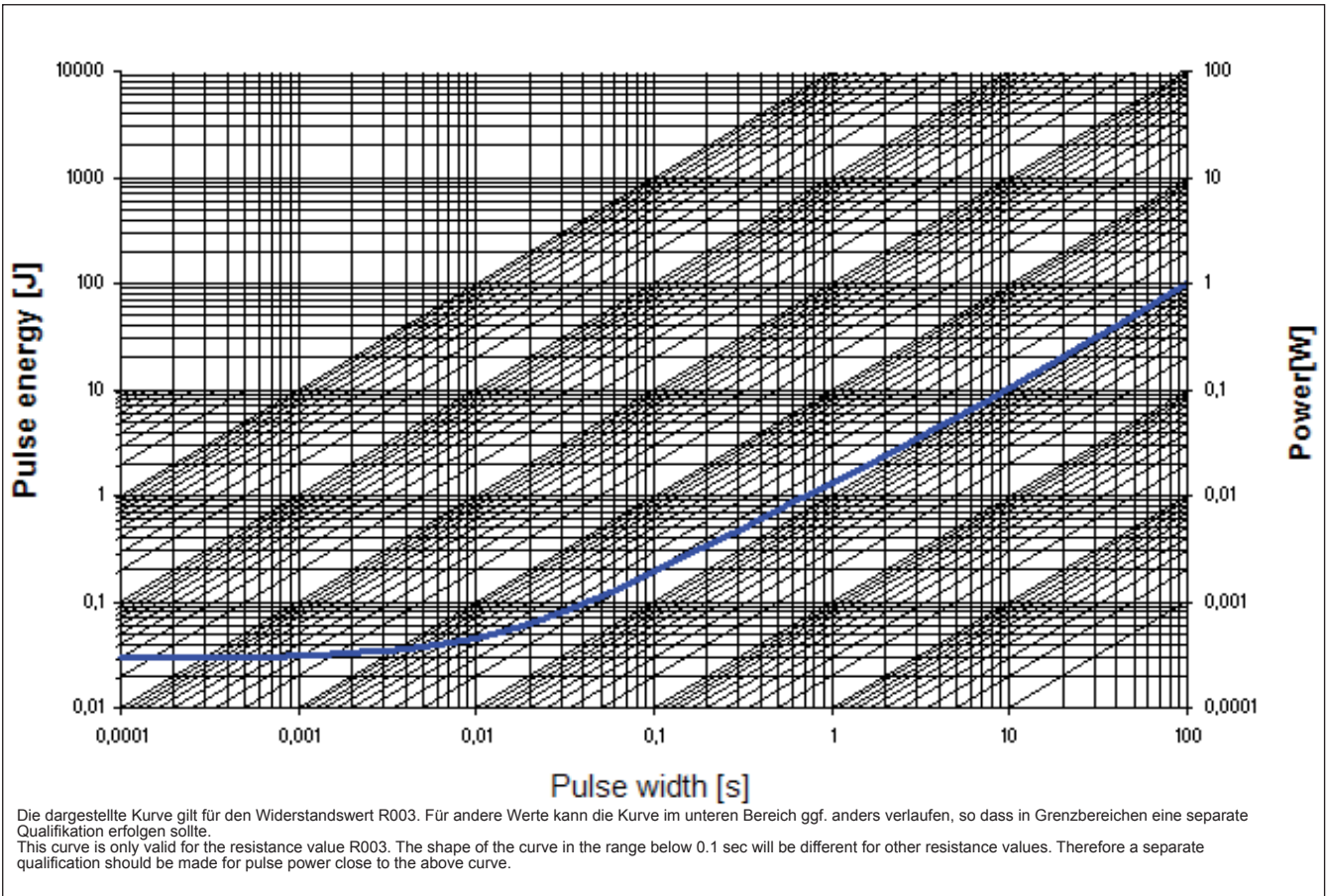
Alle Angaben über Eignung, Verarbeitung und Anwendung unserer Produkte, technische Beratung und sonstige Angaben erfolgen nach bestem Wissen, befreien den Käufer jedoch nicht von eigenen Prüfungen und Versuchen.

Warranty

All information regarding the suitability, workability and applicability of our products, all technical advice and other information are provided to the best of our knowledge and belief, but shall not discharge the buyer from his own examinations and tests.



**Grenzkurve für maximale Pulsenergie bzw. Pulsleistung für Dauerbetrieb /
Maximum pulse energy respectively pulse power for continuous operation**



Spezifikation / Specification			
Parameters	Test Conditions	Specified values	Typical test data
Maximum Temperature for full power operation	120 °C	140 °C	140 °C / 110 °C
Working Temperature	-65 to 170 °C	-65 to 170 °C	
Thermal Shock	MIL-STD-202 method 107-B1	±0.1 %	±0.05 %
Solderability	MIL-STD-202 method 208	> 95 % coverage	
Resistance to Solvents	MIL-STD-202 method 215, 2.1a, 2.1d	no damage	
Low Temperature Storage and Operation	MIL-STD-26E	±0.1 %	±0.02
Resistance to Soldering Heat	MIL-STD-202 method 210	±0.1 %	±0.05
Moisture Resistance	MIL-STD-202 method 106	±0.5 %	±0.4
Mechanical shock	MIL-STD-202 method 213-A	±0.1 %	±0.02
Vibration, High Frequency	MIL-STD-202 method 204-B	±0.2 %	±0.05
Operational Life	MIL-STD-26E	±0.7 %	±0.5
High Temperature Exposure	MIL-STD-202 method 108-F	±0.5 %	±0.3
Current Noise	MIL-STD-202 method 308	n. a. for R< 10hm	
Voltage Coefficient (%/V)	MIL-STD-202 method 309	linearity error less than 120dB	
Resistance Temperature Characteristic	MIL-STD-202 method 304 (20-60°C)	<50 ppm/K	30 ppm/K
Thermal EMF	0 - 100 °C	2 µV/ K max.	0.5µ/ K
Frequency Characteristic (R<20mOhm)	inductance	< 1 nH	